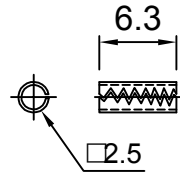
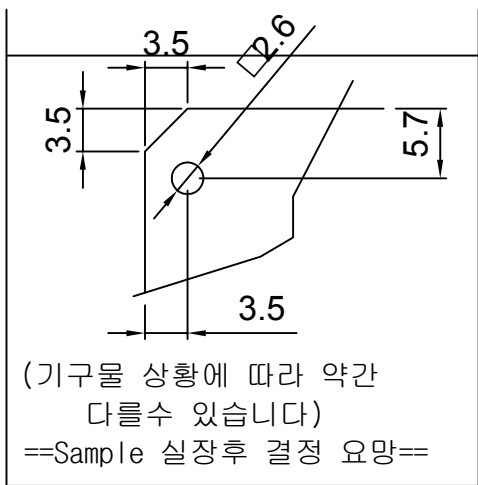
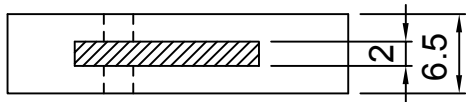


(적용 EJECTOR Pin)

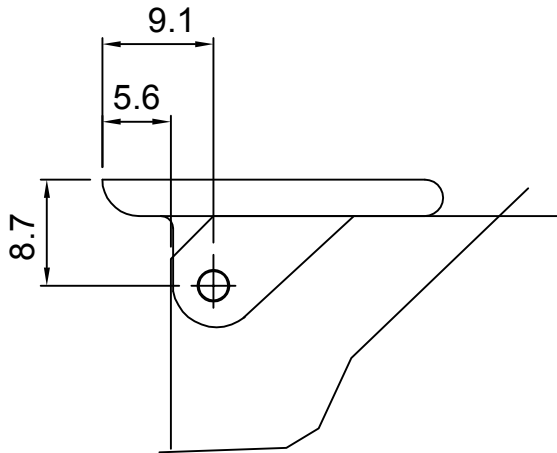


Standard ( BI-EJP25 )



(기구물 상황에 따라 약간 다를수 있습니다)  
 ==Sample 실장후 결정 요망==

PCB LAYOUT



하우징만 사용시: BI-EJ1011 (H)

GENERAL TOLERANCES		Part Name.		Dwg No.	
0 ~ 50	±0.1	Ejector		BI-EJ1011	
50 ~ 400	±0.2				
400 ~ 1000	±0.3	Drawing BY.	Checkd BY.	Approval BY.	Sheet No.
1000 ~ 3000	±0.5			SH,SHIN	of
Scale	/				(주)부일일렉트로닉스 BUIL ELECTRONICS CO., LTD.
Material	Nylon-66			2006.06.17	
Finish					