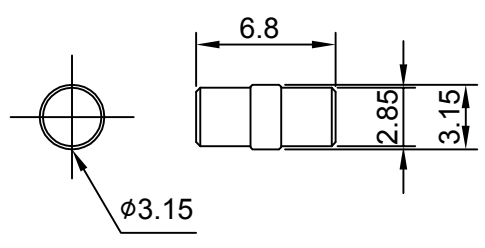
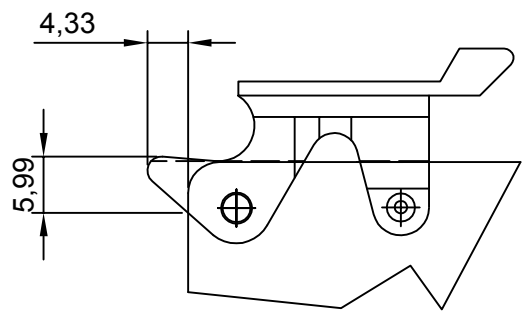


PCB LAYOUT



BI-SJIHP0702



(기구물 상황에 따라 약간
다를수 있습니다)
==Sample 실장후 결정 요망==

하우징만 사용시: BI-SJE07P (H)

GENERAL TOLERANCES		Part Name.		Dwg No.	
0 ~ 50	±0.1	EJECTOR		BI-SJE07P	
50 ~ 400	±0.2				
400 ~ 1000	±0.3	Drawing BY.	Checkd BY.	Approval BY.	Sheet No.
1000 ~ 3000	±0.5				of
Scale	/	(주)부일일렉트로닉스 BUIL ELECTRONICS CO., LTD.			
Material	PC				
Finish	국방색				