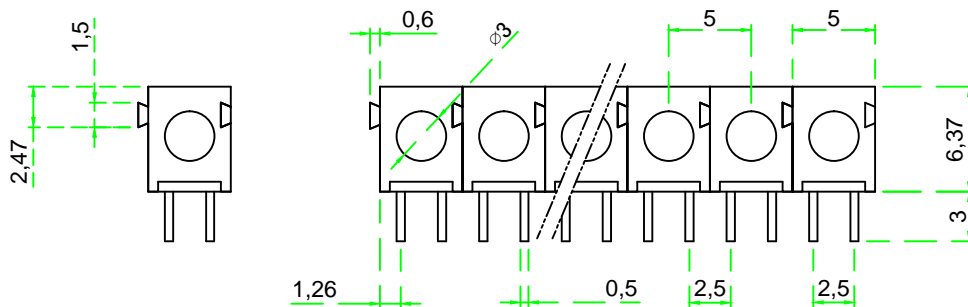
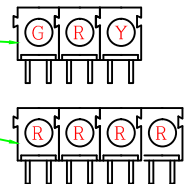




TYPE	LED Model	COLOR	비고	
	L-354HD	R	Red	
	L-354GD	G	Green	
	L-354YD	Y	Yellow	
	L-354AD	O	Orange	
	L-354HURC	H	RED LAMP	
	L-357EGW	I	Long Pin이 "+"일때 Red 점등 Short Pin이 "+"일때 Green 점등	턱 없는 2 Color
	L-314HD	R	Red	
	L-314GD	G	Green	
	L-314YD	Y	Yellow	
	L-314AD	O	Orange	
	L-317EGW	J	Long Pin이 "+"일때 Red 점등 Short Pin이 "+"일때 Green 점등	턱 있는 2 Color
	L-314LRC	L	투명 → RED LAMP	턱 있는 LED

(모델번호 예)

- BI-3051-PF-GRY <P=우측+, F=Type, GRY=Green+Red+Yellow 연결>
 - BI-3051-MF-RRRR <M=좌측+, F=Type, R=Red 4개연결>
 - BI-3051-MF-R*10 <M=좌측+, F=Type, R=Red 10개연결>
- (동일한 색상의 연결수량이 많으면 숫자로 표기)



NOTE.

1. 지시하지 않은 공차 : General Tolerances
2. 제품 후면을 Cover로 마감하여 LEAD 안보임.

PCB hole Dia: ϕ 1.0

GENERAL TOLERANCES		Part Name.	Dwg No.			
0 ~ 10	± 0.3	LED Module	BI-3051-xx-x			
10 ~ 20	± 0.5					
20 ~ 50	± 0.8	Drawing BY.	Checkd BY.	Approval BY.	Sheet No.	of
50 ~ 100	± 1.0				(주)부일일렉트로닉스 BUIL ELECTRONICS CO., LTD. www.ebuil.com	
Scale	/					
Material	PBT					
Finish						